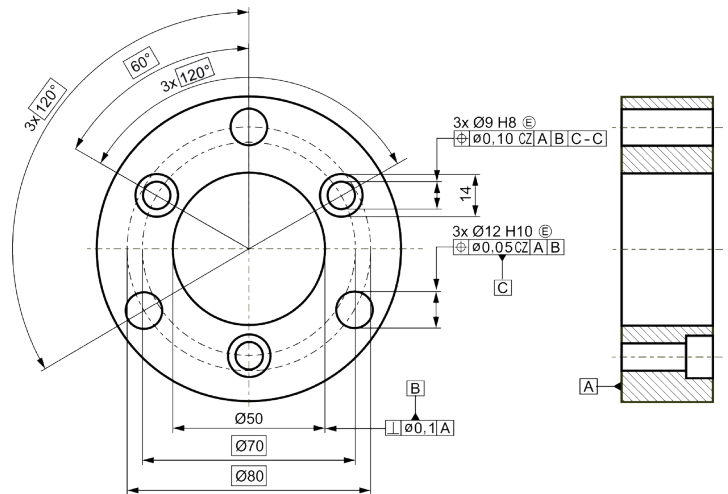


Tolerierung von Gruppen geometrischer Merkmale

Seminar 044-FMT

Bei der Tolerierung von geometrischen Elementen, die funktionell eine Gruppe bilden, haben die GPS-Grundprinzipien der Unabhängigkeit und des einzelnen Geometrieelementes teilweise zu Irritationen in der Anwendung geführt. Aus diesem Grund ist die ISO 5458, die 1999 unter dem Titel "Positionstolerierung" veröffentlicht wurde, überarbeitet und mit gleicher Nummer als "Elementgruppen und kombinierte geometrische Spezifikation" im Jahr 2018 verabschiedet worden. Diese Norm bietet nunmehr viele Möglichkeiten, Toleranzen für ganze Gruppen von Geometrieelementen (Lochbilder, Linearteilungen, fluchtende Bohrungen ...) anzugeben. Die Notierungsmöglichkeiten sind jedoch komplex und könnten eine Barriere für die Anwendung dieser Regeln bilden. Eine fundierte Anleitung zur Anwendung dieser Norm ist hilfreich.



Seminarziel

Ziel ist es, den Teilnehmern die Regelungen von ISO 5458:2018 zu vermitteln und Vorteile der darin beschriebenen Tolerierungsmöglichkeiten aufzuzeigen. Nach Besuch des Seminars sollten die Teilnehmer in der Lage sein, Gruppen von Geometrieelementen zu bemaßen und zu tolerieren resp. solche Bemaßungen zu interpretieren.

Zielgruppe

Entwickler und Konstrukteure, Fachpersonal aus den Bereichen Fertigungs- und Prüfplanung, Messtechniker.

Voraussetzungen

Grundvoraussetzung für die Teilnahme an diesem Seminar sind gute Kenntnisse zur Geometrischen Produktspezifikation. Der Besuch unseres Seminars 007-FMT S. 28 wird empfohlen.

Inhaltsübersicht

- Grundlagen und Regeln der geometrischen Tolerierung nach DIN EN ISO 8015 - Auszug
- Positionstoleranzen nach ISO 1101
- Regeln für die Bildung von Elementgruppen und deren Spezifikation nach ISO 5458:2018
- Vereinbarung von Nebenbedingungen
- Einzelne und mehrfache Elementgruppenspezifikationen
- Gemeinsamkeiten und Unterschiede zur Verbundtolerierung nach ASME Y14.5

Seminardauer

1 Tag, von 9.00 Uhr bis 17.00 Uhr

Termine

Chemnitz: 20.03.2026

Heidelberg: 27.11.2026

Sie finden keinen passenden Termin? Bitte sprechen Sie uns an. Termine für Individualschulungen stimmen wir direkt mit Ihnen ab.

Leistungsumfang und Teilnahmegebühr

Einschließlich Seminarunterlagen, gastronomischer Verpflegung und Teilnahmebestätigung 690,- EUR zzgl. MwSt.

Bei **gleichzeitiger Buchung** des Seminars 007-FMT S. 28 erhalten Sie **10 % Rabatt** auf dieses Seminar.

Wir bieten diese Schulung als Gruppen- und Individualschulung an. Individualschulungen werden gezielt auf Tolerierungsfälle des laufenden Produktspektrums abgestimmt. Gern erstellen wir Ihnen ein Angebot.

